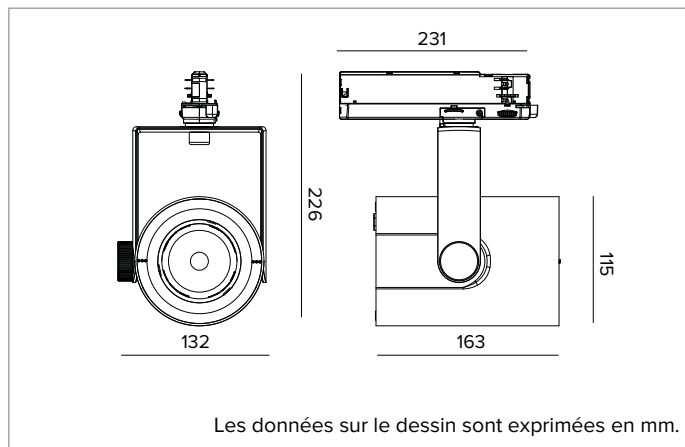


T032FLL940CADB | RAY 115

Projecteur professionnel LED orientable



	4000K	H(m)	D(m)	Emax(lx)
	Ra90		36°	
Fixture Power	30W	1	0.64	7541
Source Flux	3302lm	2	1.28	1885
Fixture Flux	2664lm	3	1.92	838
Efficacy	90lm/W	4	2.57	471
TS1912	Imax=2284cd/klm	Imax	7541cd	5
			3.21	302



SOURCE

LED Chip on Board haute efficacité Ra90. Ra97 à la demande.

La classe d'efficacité énergétique du produit : E

Puissance nominale : 26W

Flux nominal : 3302lm

Indice de rendu des couleurs : 90

Rf : 90

Rg : 98

CCT nominale : 4000K

Durée utile (L80/B10) : >50000h tq +25°C

CARACTÉRISTIQUES DE L'ÉCLAIRAGE

Lentille TIR en PMMA de degré optique. Lentilles interchangeables disponibles en accessoire (excepté optique Narrow Spot).

Optique : LENTILLE

Ouverture du faisceau : FL

Rendement optique : 81%

Flux appareil : 2664lm

Efficacité lumineuse : 90lm/W

Sécurité photobiologique : Conforme au groupe RG1 (Risque faible)

CARACTÉRISTIQUES MÉCANIQUES

Corps en aluminium moulé sous pression peint. Anneau frontal en polycarbonate peint en noir. Corps de l'appareil inclinable de 0° à -90° et orientable à +/359°. Blocage mécanique de l'inclinaison et blocage à friction de l'orientation. Le barycentre reste toujours dans l'axe du rail, indépendamment de son orientation.

Couleur et finition : Noir profond

Dimensions : 115

Poids : 1,2Kg

Degré de protection : IP20

CARACTÉRISTIQUES ÉLECTRIQUES

Driver électronique CASAMBI intégré dans le rail d'alimentation.

Puissance installée : 30W

Alimentation : 220-240Vac 50/60Hz

Classe d'isolation : CLASSE 2

Type de driver / Contrôle : CASAMBI

Driver inclus : OUI

Classe F : OUI

SAFE FLICKER : PstLM=<1 et SVM=<0,4 (IEC TR 61547-1 et IEC TR 63158), pour garantir une lumière plus confortable et sans danger

Température ambiante : 0°C / +25°C

INSTALLATION

Montage sur rail électrifié. Des accessoires optiques à installer au moyen d'un anneau de support sont disponibles.

NOTES

Mise en service du système de contrôle par APP gratuit ; l'intervention d'un technicien spécialisé peut faire l'objet d'un devis sur demande.

GARANTIE

5 années.

MISE EN GARDE

Luminaire conçu pour l'élimination/recyclage en fin de vie. Source lumineuse (LED uniquement) remplaçable par un professionnel. Boîtier de commande remplaçable par un professionnel.

En raison de l'évolution technologique des composants électroniques, les données indiquées peuvent subir des mises à jour ; il faut donc demander confirmation à la commande.

Le flux lumineux et la puissance électrique présentent des tolérances de +/-10% par rapport à la valeur indiquée. tq +25°C (CIE 121).

Nous réservons le droit d'apporter des modifications techniques.

Targetti Sankey S.r.l.
Via Pratese, 164
50145 Firenze - Italy
Tel: +39 055 37911
targetti.com
targetti@targetti.com

CCIAA Firenze
Share Capital:
€ 500.000,00
VAT N. (IT):
01537660480
R.E.A: FI-275656

TARGETTI

T032FLL940CADB | RAY 115

Projecteur professionnel LED orientable

Accessoires

Écran



Couleur	Code
●	A079

Anneau porte-accessoires en polycarbonate noir.



Ø mm	Code
80	1T3143

Diffuseur asymétrique en aluminium anodisé diffusant noir à l'extérieur.
Fourni avec un filtre lame de lumière.
Permet d'obtenir un effet Wall Washer.
À associer avec des optiques spot et flood.
Pour versions RAY 115 avec lentille.

Grille



Ø mm	Code
70	1T1711

Grille anti-éblouissement.
Structure en nid d'abeille en métal noir.
À compléter avec un anneau porte-accessoires A079.
Pour versions RAY 115 avec lentille.

Filtre



Ø mm	Code
70	1T1708

Filtre de réfraction lame de lumière strié en verre plat.
Permet l'ovalisation du faisceau ; combiné avec des optiques spot, il accentue l'effet "lame de lumière".
À compléter avec un anneau porte-accessoires A079.
Pour versions RAY 115 avec lentille.

Cut-off



Ø mm	Code
80	1T3142

Cut-off Tube.
Permet de focaliser l'émission en éliminant le fall-off du faisceau lumineux.

Pare-soleil



Ø mm	Code
118	A025

Volets orientables antiéblouissement en acier noir.

Optique



Ø mm	Optique	Code
70	SP 17°	A057SPL
70	FL 26°	A057MFL
70	FL 36°	A057FLL

Lentilles interchangeables en PMMA de degré optique.
Faisceaux disponibles : Spot et Flood.
Non compatible avec la version RAY 115 NSL.

En raison de l'évolution technologique des composants électroniques, les données indiquées peuvent subir des mises à jour ; il faut donc demander confirmation à la commande.

Le flux lumineux et la puissance électrique présentent des tolérances de +/-10% par rapport à la valeur indiquée. tq +25°C (CIE 121).

Nous réservons le droit d'apporter des modifications techniques.

Targetti Sankey S.r.l.
Via Pratese, 164
50145 Firenze - Italy
Tel: +39 055 37911
targetti.com
targetti@targetti.com

CCIAA Firenze
Share Capital:
€ 500.000,00
VAT N. (IT):
01537660480
R.E.A.: FI-275656

TARGETTI